

Канализационная насосная станция КНС



- Заказчик пользователь проектировщик генподрядчик
 дилер монтажная торговая
организация организация

ФИО

Телефон

Электронная почта

Организация Заказчика

Организация Пользователя

Наименование объекта

Местоположение объекта

Основные параметры КНС

- Тип исполнения вертикальная горизонтальная
 с сухим отделением многокорпусная

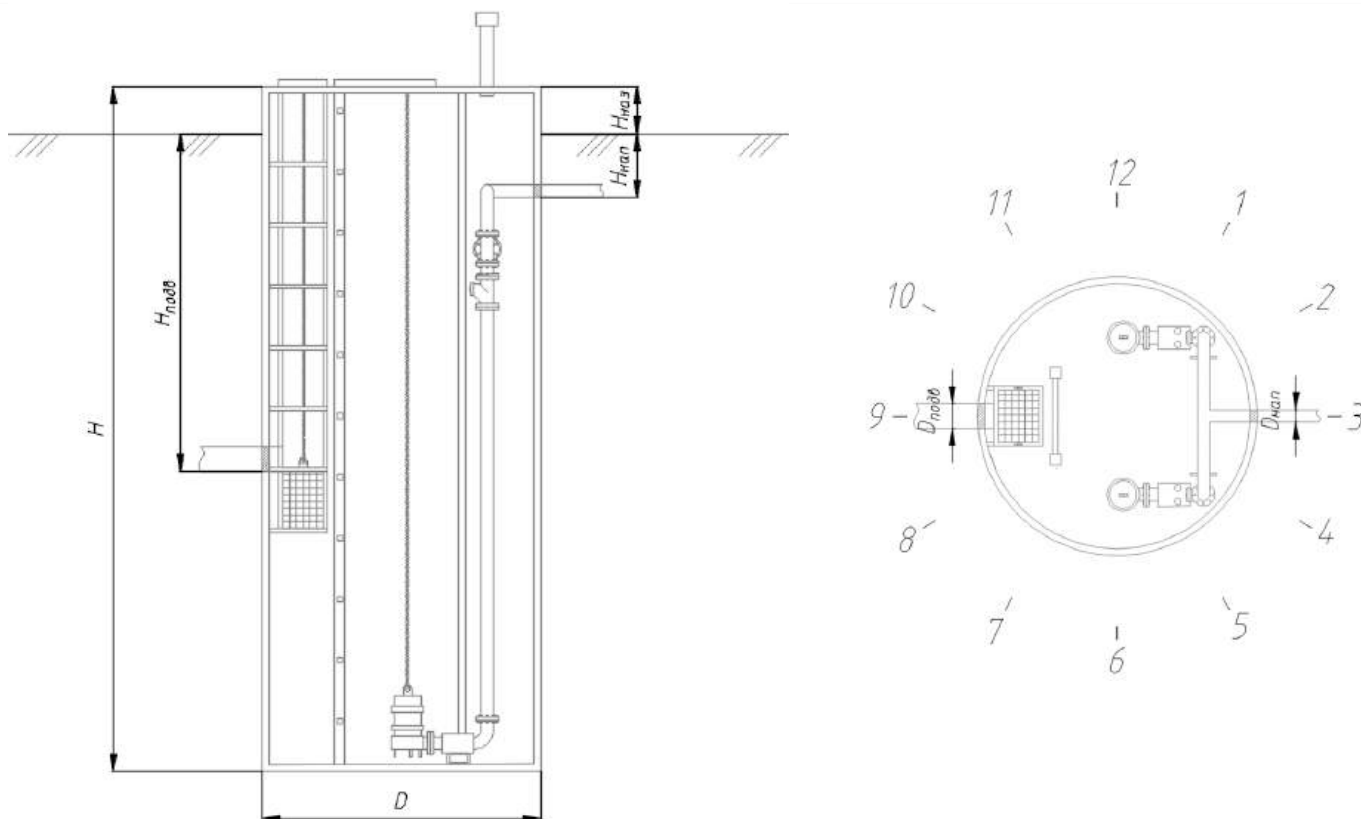
- Материал корпуса сталь полипропилен (ПП)
 спиральновитая труба из стеклопластик
полиэтилена низкого давления
(СВТ ПНД)

- Вид перекачиваемого хозяйственно-бытовой ливневый
стока производственный другой

Диаметр корпуса, D мм
 нет данных

Полная высота корпуса, H мм
 нет данных

Высота корпуса над мм
уровнем земли, H_{над} нет данных



Параметры подводящего и напорного трубопроводов

	Глубина* заложения по низу трубы, $H_{\text{подв}}/H_{\text{нап}}$	Диаметр $D_{\text{подв}}/D_{\text{нап}}$	Материал	Направление трубопровода (по часам)
Подводящий трубопровод	I	<input type="text"/> мм	<input type="text"/> мм	<input type="text"/> ч
	II	<input type="text"/> мм	<input type="text"/> мм	<input type="text"/> ч
Напорный трубопровод	I	<input type="text"/> мм	<input type="text"/> мм	<input type="text"/> ч
	II	<input type="text"/> мм	<input type="text"/> мм	<input type="text"/> ч
Трубопроводная обвязка	<input type="checkbox"/> шиберный затвор <input type="checkbox"/> расходомер		<input type="checkbox"/> манометр	

Параметры насосного оборудования

Максимальный часовой* приток сточных вод м³/ч

Расчётный напор* м

- на выходе из КНС
 полный
 геодезическая высота подъёма напорного трубопровода / длина напорного трубопровода (указать через «/»)

Количество насосов* рабочих 0 1 2 3
 резервных 0 1 2 3
 на склад 0 1 2 3

Параметры питающей сети ~380 В
 ~220 В

Температура перекачиваемой среды °С

Модификации насосного оборудования режущий механизм рубашка охлаждения
 механизм взмучивания взрывозащищённое исполнение
 термовыключатель

Параметры шкафа управления

Метод пуска насосов нет данных звезда / треугольник
 прямой частотное регулирование
 плавный

Режим работы насосов переменный параллельный

Вид и число датчиков уровня поплавоквые шт.
 стержневые шт.
 гидростатические шт.

Место установки шкафа управления помещение улица

Аварийная сигнализация нет
 звуковое сопровождение (сирена)
 световое сопровождение (маячок)
 звуковое и световое сопровождение

Модификации шкафа управления термозащитный кожух диспетчеризация
 опорная стойка второй ввод питания (АВР – автоматический ввод резерва)
 счётчик моточасов

Дополнительная комплектация

Модификации станции канальный измельчитель входной отбойник
 трубопровод взмучивания установка под проезжую часть
 грузоподъёмное устройство трубопровод аварийного перелива

Наземный павильон да
 длина мм
 ширина мм
 высота мм

Глубина утепления корпуса
КНС от уровня земли м

Комплект ЗИП да

Дополнительный объём работ доставка пусконаладочные работы
 шефмонтажные работы

Комментарии

Заполненный опросный лист отправить на почту: info@trade-house.ru

Данный опросный лист предусмотрен для заполнения Заказчиком с целью просчёта и подбора канализационной насосной станции. Обязательные параметры для заполнения выделены символом «». При возникновении вопросов по ходу заполнения опросного листа, Вы можете обратиться к менеджерам компании «ТД «Инженерное оборудование» по телефонам +7 (800) 500-31-02 / +7 (499) 226-17-01.*